

La carte mini album

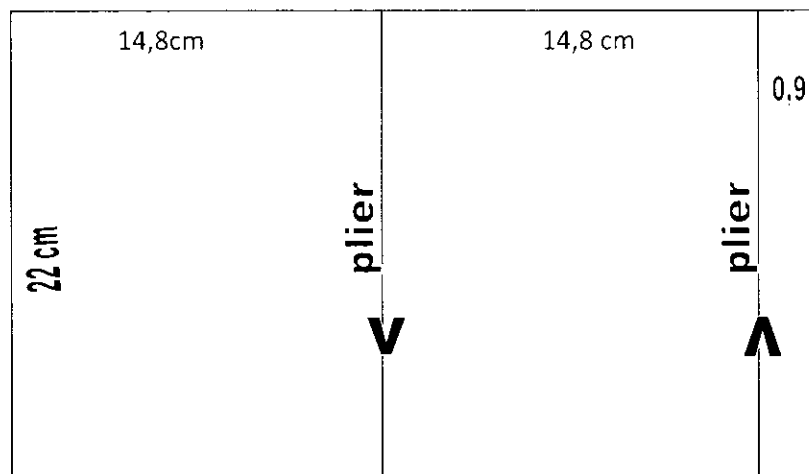
Scrapetvoyages.canalblog.com

Matériel :

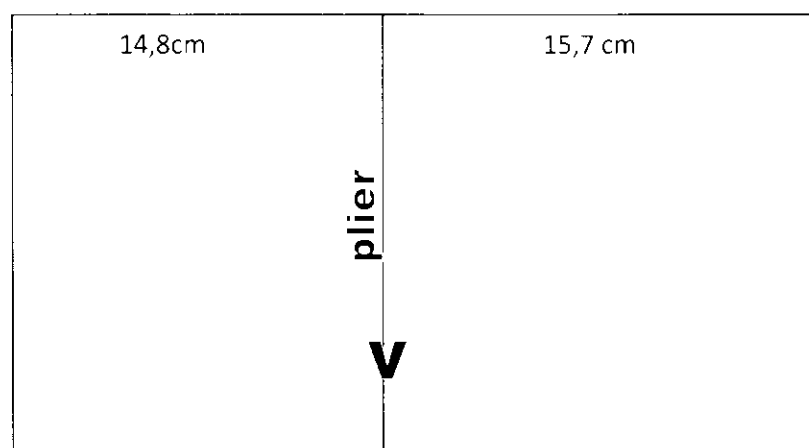
- Poudres à embosser transparente et blanche
- Versamark
- Tampons flocon et napperon + bloc plexiglas
- Pistolet chauffant
- Cut'n dry
- Encre distress bleue, turquoise et vintage
- Perforatrices bordure, flocon, rond 1cm et ½ cm
- Coluzzle rond + cutter
- Brads+ficelle
- Petites maisons, aquarelle et pinceaux fins
- 2 papiers 30,5x30,5
- Canson

Technique :

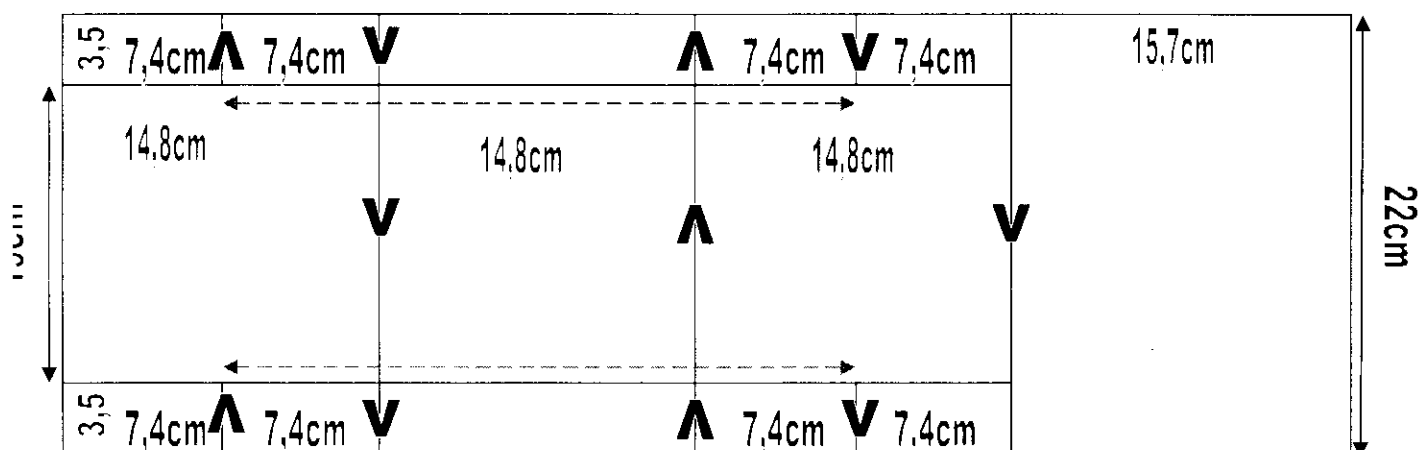
- Couper le papier 1



- Couper le papier 2



- Coller la partie de 14,8 du papier 2 sur la languette de 0,9 cm



- Couper le long du trait noir entre les flèches
- Plier en mont **A** et en val **V**
- Décorer 1 bande de canson de 15cm sur 30cm
- La couper en 3 bandes de 3,3cm puis en 8 morceaux de 7,2cm et 2 morceaux de 14,6cm
- Passer la perforatrice bordure sur la bande restante et la couper en 2 dans le sens de la longueur. Ces 2 bandes servent à décorer la page devant
- Décorer l'intérieur avec des tâches, des flocons, des strass.....
- Coller les photos

La pochette

- Couper un rectangle de 13x12cm

Le tag

- Un rectangle 10x12 ou 13cm, couper les 2 coins en haut en biais, ajouter un œillet en papier

La fermeture

- Un rectangle collé au dos et rabattu sur le devant avec un rond et un brad en son centre
- Un rond et un brad au centre de la 1^{ère} page
- Une ficelle glissée sous le 1^{er} rond et reliant le 2^{ème} rond

La carte peut être insérée dans une enveloppe de 162mmx229mm